

**DAIKIN**

stylish

Quand l'innovation rencontre la créativité



# Unité murale Stylish

Conçue pour le confort

Forte de plus de 90 ans d'expérience dans le domaine des solutions de climatisation et de conditionnement de l'air, la société Daikin combine le meilleur du design et de la technologie pour vous aider à obtenir votre climat intérieur idéal. En réponse aux demandes du marché, Daikin est fière de présenter la dernière née de la gamme des unités murales : l'unité Stylish.

## Pourquoi opter pour l'unité Stylish ?

L'unité Stylish réunit l'excellence de conception et l'excellence technologique pour offrir une solution complète de conditionnement de l'air adaptée à tout intérieur. Avec son épaisseur de 189 mm seulement, Stylish est l'unité la plus plate du marché dans le segment design des unités murales, et met en œuvre d'innovantes fonctionnalités pour permettre l'obtention d'un confort, d'une efficacité énergétique, d'une fiabilité et d'un pilotage optimum.

## Design primé

Inspirée par ses prédécesseurs, Daikin Emura et Ururu Sarara, l'unité Stylish a reçu le prix « Good Design Award » pour son design avant-gardiste et ses fonctionnalités ultra-intelligentes. Ce prix récompense également l'unité Stylish pour sa capacité à établir de nouvelles normes de confort et d'efficacité énergétique dans l'industrie CVC.



**GOOD DESIGN  
AWARD 2017**





stylish

Blanc



Argent



Bois noir



# Un concentré de technologie dans une unité design et ultra-compacte



Vue latérale



Vue de dessus

Aujourd'hui, la plupart des consommateurs recherchent un système de climatisation combinant le nec plus ultra en termes de performances et de design. Avec l'unité Stylish, Daikin combine fonctionnalité et l'esthétique pour créer un produit innovant adapté à tout intérieur.

## Avantages du design de l'unité Stylish

- › Les utilisateurs ont le choix entre **trois couleurs distinctes** (blanc, argent et bois noir)
- › Les **angles incurvés** permettent l'obtention d'un design discret et élégant
- › Ses **petites dimensions** en font l'unité design la plus compacte du marché

## Un design intelligent et efficace

- › Des capteurs intelligents optimisent les performances
- › La distribution de la température dans la pièce est optimisée par l'Effet Coanda
- › Le ventilateur amélioré permet l'obtention d'une efficacité élevée et de faibles niveaux sonores
- › Un confort et une efficacité énergétique optimum sont possibles grâce à la technologie avancée intégrée à l'unité



Vue de dessous

# Zoom sur la technologie

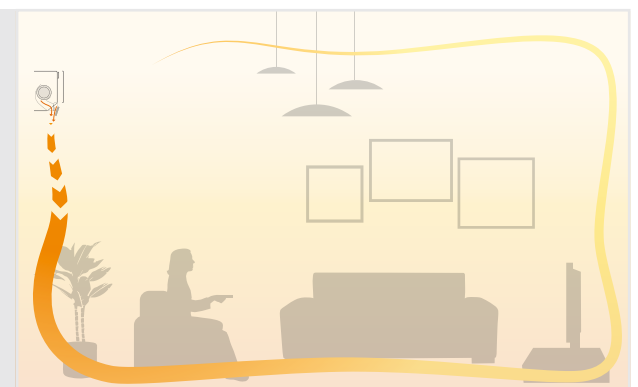
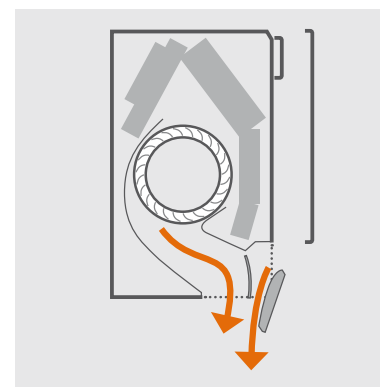
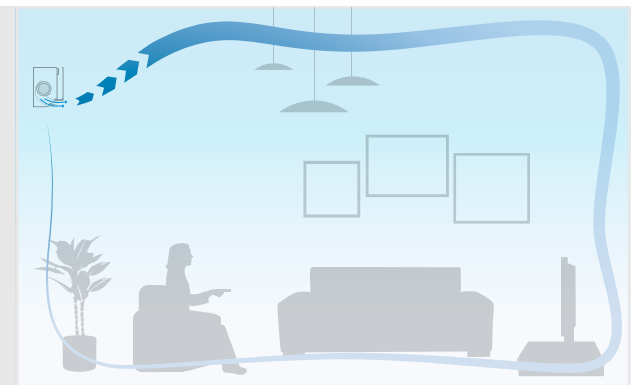
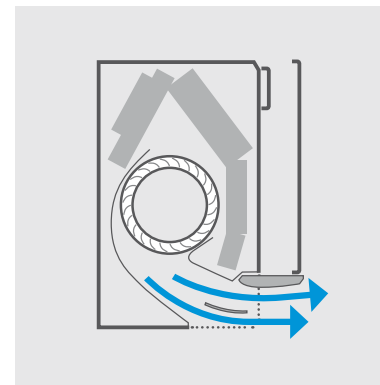
## L'Effet Coanda

Déjà mis en œuvre par Ururu Sarara, l'**Effet Coanda** optimise le flux d'air, pour l'obtention d'un climat intérieur confortable. Grâce à l'utilisation de volets spécialement conçus pour ce produit, le flux d'air permet d'assurer une meilleure distribution de la température dans toute la pièce.

### Principe de fonctionnement

L'unité Stylish détermine le schéma de circulation de l'air en fonction des besoins de la pièce (chauffage ou rafraîchissement). Lorsque l'unité Stylish est en mode chauffage, deux volets dirigent l'air vers le bas (débit d'air vertical), tandis qu'en mode rafraîchissement, les volets se déplacent vers le haut (débit d'air plafond).

En créant deux schémas différents de circulation d'air, les courants d'air sont évités. Les occupants de la pièce bénéficient ainsi d'une température ambiante confortable.



L'Effet Coanda génère deux schémas différents de circulation d'air en fonction du mode de fonctionnement de l'unité Stylish (rafraîchissement ou chauffage). Les illustrations du haut représentent l'Effet Coanda en mode rafraîchissement (débit d'air plafond), tandis que celles du bas représentent l'Effet Coanda en mode chauffage (débit d'air vertical).

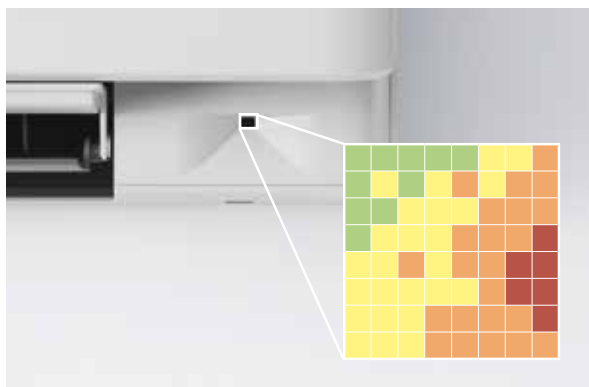
## Une humidité régulée

Le confort n'est pas uniquement question de qualité ou de température de l'air intérieur ; l'humidité est également un facteur déterminant. L'unité Stylish utilise des réglages spécifiques pour adapter automatiquement le fonctionnement de son ventilateur et de ses compresseurs de façon à permettre l'obtention d'un **équilibre température-humidité** parfait dans une pièce.

## Températures intérieures stables

L'unité Stylish utilise un **capteur à œil quadrillant** pour détecter la température de surface d'une pièce et créer un climat intérieur plus confortable.

Après avoir déterminé la température ambiante actuelle, le capteur à œil quadrillant distribue l'air de façon homogène dans la pièce avant d'activer un schéma de circulation d'air dirigeant l'air chaud ou l'air froid vers les zones qui en ont besoin.



Le capteur à œil quadrillant mesure la température de surface d'une pièce en divisant cette dernière en une grille de 64 carrés distincts.

## Air pur et frais

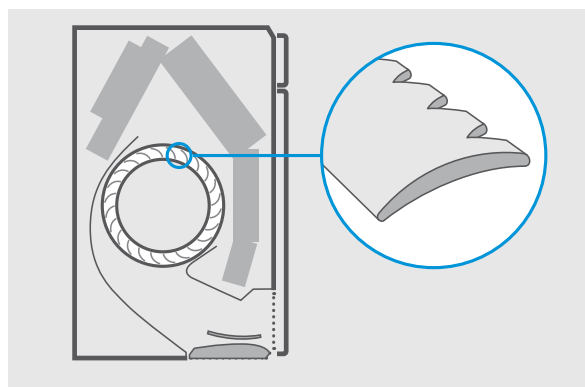
**Le saviez-vous ?** Le niveau de polluants contenus dans l'air intérieur peut être 2 à 5 fois, et dans certains cas 100 fois plus élevé que celui de l'air extérieur. (Source USA Environmental Protection Agency)

L'unité Stylish permet l'obtention d'un air intérieur de qualité optimale via l'utilisation de la technologie **Flash Streamer** de Daikin. Ce système élimine les particules, les allergènes et les odeurs, pour offrir un air intérieur sain.

## Fonctionnement silencieux

L'unité Stylish met en œuvre un **ventilateur de conception nouvelle** pour optimiser le flux d'air de façon à permettre l'obtention d'une efficacité énergétique supérieure avec des niveaux sonores réduits.

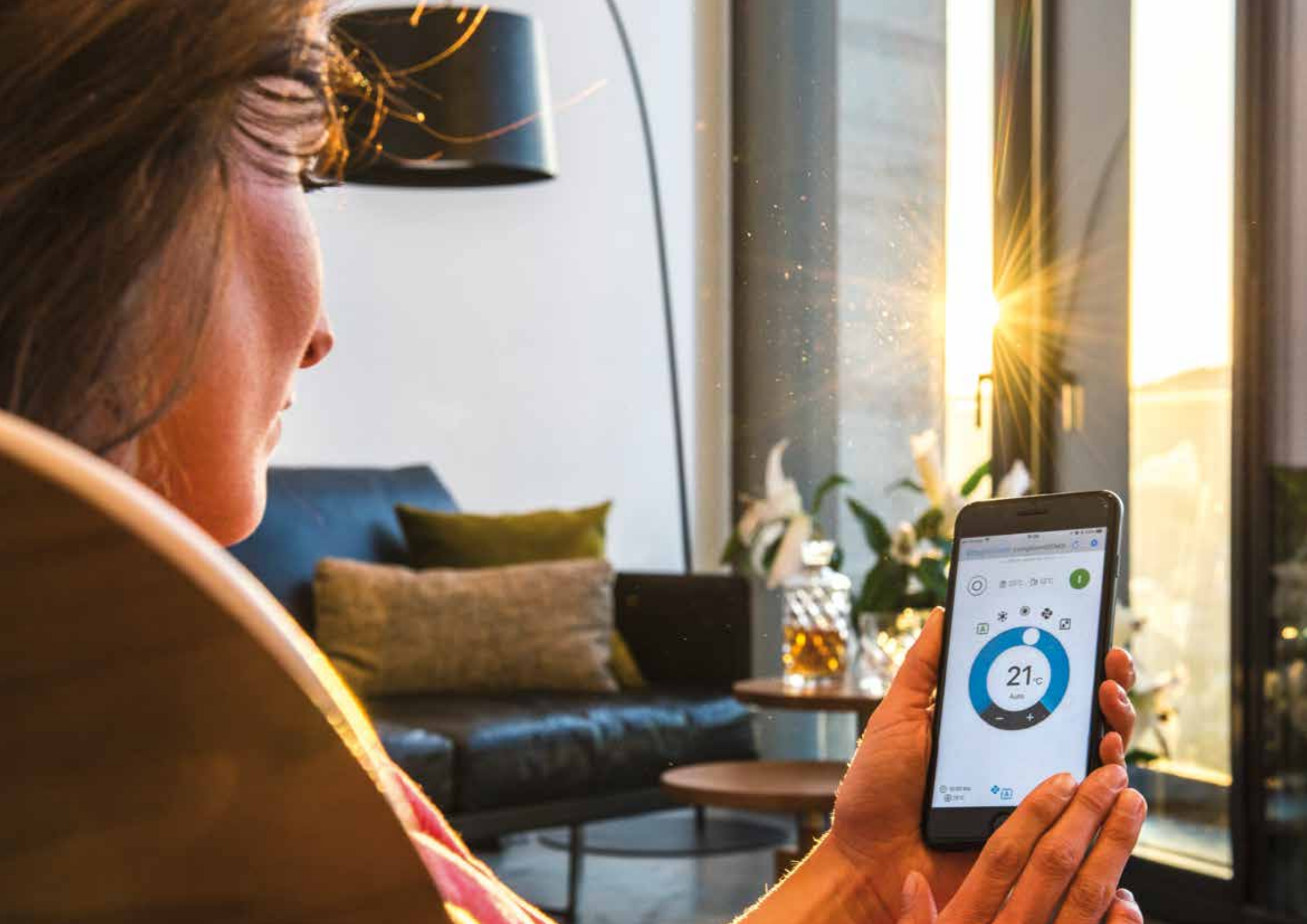
Pour atteindre une efficacité énergétique supérieure, Daikin a conçu un nouveau ventilateur qui fonctionne efficacement au cœur de l'unité compacte Stylish. Ensemble, le ventilateur et l'échangeur de chaleur atteignent des performances énergétiques optimales, tout en atteignant un niveau sonore quasiment inaudible pour les occupants.



Le nouveau design du ventilateur assure une dispersion acoustique et une réduction du bruit.



Daikin utilise ses propres technologies pour créer une unité murale innovante et assurer des performances optimales et un fonctionnement fiable.





# Pilotage intelligent de votre climat intérieur

où que vous vous trouviez



## Daikin Online Controller

Vous pouvez également gérer votre unité Stylish à l'aide de votre smartphone. Via une connexion Wi-Fi, téléchargez l'application Daikin Online Controller pour générer votre climat intérieur idéal.

### Vos avantages

- › Accédez à différentes fonctionnalités pour réguler votre climat intérieur
- › Gérez la température, le mode de fonctionnement, la purification de l'air et la vitesse de ventilation avec le thermostat interactif
- › Créez différentes programmations et différents modes de fonctionnement
- › Surveillez la consommation d'énergie
- › Compatible avec l'application IFTTT (« If This Then That » - Si Ceci, Alors Cela)



## Télécommande infrarouge

La télécommande infrarouge vous permet de gérer l'unité Stylish et d'optimiser ses performances.

### Vos avantages

- › Avec l'interface intuitive, la régulation de votre climat intérieur est ultra aisée
- › Surveillez la consommation d'énergie avec des graphiques visuels
- › Le design moderne et léger est parfaitement assorti à celui de l'unité Stylish

Disponible en  
3 couleurs :  
blanc, argent  
et bois noir

# Simplicité d'utilisation et élégance, l'unité s'intègre à tout type d'intérieur



Blanc : FTXA-AW



Argent : FTXA-AS



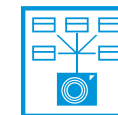
Bois noir : FTXA-AT

## Avantages de l'unité Stylish

- › Design compact et fonctionnel adapté à tous les intérieurs
- › Label énergétique A+++ pour le chauffage et le rafraîchissement
- › Efficacité énergétique supérieure et potentiel de réchauffement planétaire réduit grâce au réfrigérant R-32
- › Nouvelles technologies assurant l'obtention de températures ambiantes idéales
- › Ventilateur amélioré permettant le fonctionnement quasi inaudible de l'unité
- › Pilotage aisé avec le Daikin Online Controller
- › Technologie Flash Streamer, pour un air frais sain



BLUEEVOLUTION



L'unité Stylish se connecte à une unité extérieure compacte

# Caractéristiques techniques

stylish BLUEEVOLUTION

Données relatives à l'efficacité			FTXA + RXA	15AS/AW/AT	20AS/AW/AT + 20A	25 AS/AW/AT + 25A	35AS/AW/AT + 35A	42AS/AW/AT + 42A	50AS/AW/AT + 50A
Puissance frigorifique	Nom.	kW			2,00	2,50	3,40	4,2	5
Puissance calorifique	Nom.	kW			2,50	2,80	4,00	5,4	5,8
Puissance absorbée	Froid	Nom.	kW		-	-	-	-	-
	Chauffage	Nom.	kW		0,50	0,56	0,99	1,31	1,45
Eff. saisonnière (selon EN14825)	Froid	Label			A+++	A+++	A+++	A++	A++
		Pdesign	kW		2,00	2,50	3,40	4,2	5
	SEER				8,75	8,74	8,73	7,5	7,33
	Cons. énergétique annuelle	kWh			80	100	136	196	239
	Chauffage	Label			A+++	A+++	A+++	A++	A++
(climat tempéré)	Pdesign	kW			2,40	2,45	2,50	3,8	4
		SCOP/A			5,15	5,15	5,15	4,6	4,6
	Cons. énergétique annuelle	kWh			652	666	679	1.156	1.217
Efficacité nominale	EER				4,57	4,46	3,75	3,75	3,68
	COP				5,00	5,00	4,04	4,12	4

Disponible uniquement pour des applications de type multisplit

Unité intérieure			FTXA	15 AS/AW/AT	20AS/AW/AT	25AS/AW/AT	35AS/AW/AT	42AS/AW/AT	50AS/AW/AT
Dimensions	Unité	Hauteur x Largeur x Prof.	mm	295 x 798 x 189					
Poids	Unité		kg	13					
Filtre à air	Type			Amovible/Lavable/Antimoisissures					
Ventilation - Débit d'air	Froid	Silence/Bas/Moyen/Haut/Très haut	m³/min	4,6 / 6,1 / 8,2 / 11,0 / 11,9	4,6 / 6,1 / 8,2 / 11,0 / 11,9	4,6 / 6,1 / 8,6 / 11,5 / 12,4	4,6 / 6,1 / 8,6 / 11,9 / 12,9	4,6 / 7,2 / 9,8 / 13,1 / 14,1	5,2 / 7,6 / 10,4 / 13,5 / 14,4
	Chauffage	Silence/Bas/Moyen/Haut/Très haut	m³/min	4,5 / 6,4 / 8,7 / 10,9 / 11,9	4,5 / 6,4 / 8,7 / 10,9 / 11,9	4,5 / 6,4 / 9,0 / 11,1 / 12,1	4,5 / 6,4 / 9,0 / 11,5 / 12,5	5,2 / 7,7 / 10,5 / 14,6 / 15,6	5,7 / 8,2 / 11,1 / 15,1 / 16,1
Niveau de puiss. sonore	Froid		dB(A)	57	57	57	60	60	60
Niveau de pression sonore	Froid	Silence/Bas/Moyen/Haut/Très haut	dB(A)	19 / 25 / 32 / 39	19 / 25 / 32 / 39	19 / 25 / 33 / 40	19 / 25 / 33 / 41	21 / 29 / 37 / 45	24 / 31 / 39 / 46
Alimentation électrique	Phase/Fréquence/Tension		Hz/V	1~ / 50 / 220-240					

Unité extérieure			RXA	20A	25A	35A	42A	50A
Dimensions	Unité	Hauteur x Largeur x Prof.	mm	550 x 765 x 285			735 x 825 x 300	
Poids	Unité		kg	32			47	
Niveau de puiss. sonore	Froid		dB(A)	59	59	61	62	
Niveau de pression sonore	Froid	Haut	dB(A)	46	46	49	48	
Plage de fonctionnement	Froid	Temp. ext. Mini.-Maxi.	°CBS	-10 ~ 46				
	Chauffage	Temp. ext. Mini.-Maxi.	°CBH	-15 ~ 18				
Réfrigérant	Type			R-32				
	Charge		kg	0,76			1,3	
Raccords de tuyauterie	Liquide	DE	mm	0,51			0,88	
	Gaz	DE	mm	1/4			1/4	
Longueur de tuyauterie	UE - UI	Maxi.	m	3/8			1/2	
	Système	Pré-chargé d'usine jusqu'à	m	20			30	
		Charge supplémentaire de réfrigérant	kg/m	10				
	Dénivelé	UI - UE	Maxi.	0,02 (pour longueur de tuyauterie supérieure à 10 m)				
Alimentation électrique	Phase/Fréquence/Tension		Hz/V	15				
	Courant - 50 Hz	Intensité maximale de fusible (MFA)	A	1~ / 50 / 220-240				
				10	13		16	

Disponible uniquement pour des applications de type multisplit

EER/COP selon la norme Eurovent 2012, pour utilisation hors UE uniquement.

La valeur MFA est utilisée pour sélectionner le disjoncteur et le disjoncteur de fuite à la terre.

**Contient des gaz à effet de serre fluorés.**

La charge réelle de réfrigérant varie en fonction de la configuration finale de l'unité. Des informations détaillées figurent sur les étiquettes des unités.

Données préliminaires



**Daikin Europe N.V.**

Naamloze Vennootschap · Zandvoordestraat 300 · 8400 Ostende · Belgique · [www.daikin.eu](http://www.daikin.eu) · BE 0412 120 336 · RPR Oostende  
(Responsable de la publication)

La présente publication a été créée à titre informatif uniquement et ne constitue en aucun cas une offre exécutoire de la part de Daikin Europe N.V. Daikin Europe N.V. a élaboré le contenu de cette publication au meilleur de ses connaissances. L'entreprise ne donne aucune garantie expresse ou implicite quant au caractère exhaustif, à l'exactitude, à la fiabilité ou à l'adéquation à un but spécifique de son contenu ou des produits et services mentionnés dans le présent document. Les caractéristiques techniques sont susceptibles d'être modifiées sans préavis. Daikin Europe N.V. décline explicitement toute responsabilité relative à des dommages directs ou indirects, au sens le plus large de l'expression, pouvant résulter de ou être liés à l'utilisation et/ou l'interprétation du contenu de cette publication. Daikin Europe N.V. détient les droits d'auteur sur l'intégralité du contenu de la présente publication.

Imprimé sur papier non chloré. Préparé par Platzer Kommunikation, Allemagne.



A votre service depuis plus de 25 ans

**04.66.75.01.27**

**146 Allée de la picholine 30320 Marguerittes**

*Froid  
et  
Clim*

ECPFR-FR18-002

02/18

